

Examen HAVO

2023

tijdvak 2
tijdsduur: 3 uur

wiskunde B

Dit examen bestaat uit 19 vragen.

Voor dit examen zijn maximaal 78 punten te behalen.

Voor elk vraagnummer staat hoeveel punten met een goed antwoord behaald kunnen worden.

Als bij een vraag een verklaring, uitleg of berekening vereist is, worden aan het antwoord meestal geen punten toegekend als deze verklaring, uitleg of berekening ontbreekt.

Geef niet meer antwoorden (redenen, voorbeelden e.d.) dan er worden gevraagd.

Als er bijvoorbeeld twee redenen worden gevraagd en je geeft meer dan twee redenen, dan worden alleen de eerste twee in de beoordeling meegeteld.

Zwangerschap

Een zwangerschapsecho is een afbeelding van een ongeboren baby. Zie foto 1. Een echo wordt onder andere gebruikt om vast te stellen hoe lang een vrouw al zwanger is.

foto 1



Op de echo kan de afstand a van de bovenkant van het hoofdje tot de onderkant van de billen worden gemeten.

Met behulp van de volgende formule kan dan de zwangerschapsduur d worden geschat:

$$d = 8,052 \cdot \sqrt{1,037a} + 23,73$$

De zwangerschapsduur d is in dagen en de gemeten afstand a in mm. Deze formule is alleen bruikbaar bij een zwangerschapsduur van ongeveer 8,5 tot ongeveer 13 weken.

Bij een vrouw wordt een echo gemaakt. Daarbij wordt $a = 55$ mm gemeten.

- 2p 1 Bereken de geschatte zwangerschapsduur van deze vrouw. Geef je antwoord in hele weken.

Als bekend is hoelang een vrouw zwanger is, kan omgekeerd berekend worden wat de afstand a bij de ongeboren baby is. Hiervoor kan de formule worden herschreven door a in d uit te drukken. Dit geeft een formule van de vorm:

$$a = p \cdot (q \cdot d - r)^2$$

Mogelijke waarden van p , q en r , afgerond op twee decimalen, zijn:

$$p = 0,96, \quad q = 0,12 \quad \text{en} \quad r = 2,95.$$

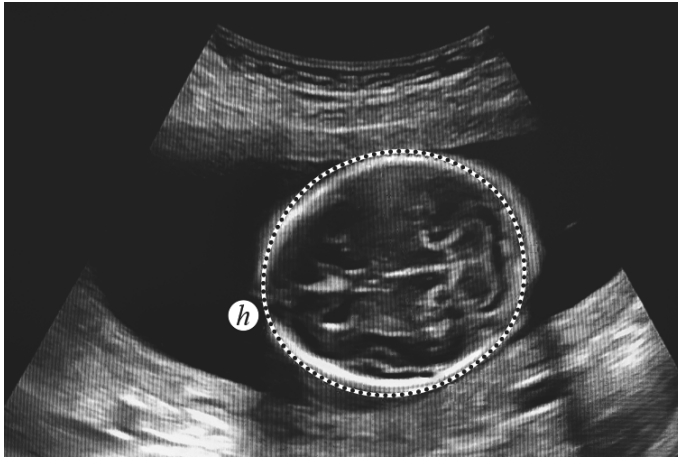
- 3p 2 Bereken deze waarden van p , q en r in drie decimalen.

Bij een zwangerschapsduur van 8,5 tot 13 weken is de afstand bij de ongeboren baby te bepalen volgens de formule $a = 0,96 \cdot (0,12d - 2,95)^2$.

- 3p 3 Toon met behulp van de afgeleide aan dat de afstand toenemend stijgend is.

Vanaf 13 weken zwangerschap kan gebruik worden gemaakt van een andere formule voor een schatting van de zwangerschapsduur. Hierbij wordt de hoofdomtrek gebruikt. Op foto 2 is een dwarsdoorsnede te zien van het hoofd.

foto 2



De formule voor de zwangerschapsduur vanaf 13 weken wordt gegeven door:

$$w = 3,12958 \cdot 1,00244^h \cdot h^{0,2794}$$

Hierin is w de zwangerschapsduur in weken en h de hoofdomtrek in mm.

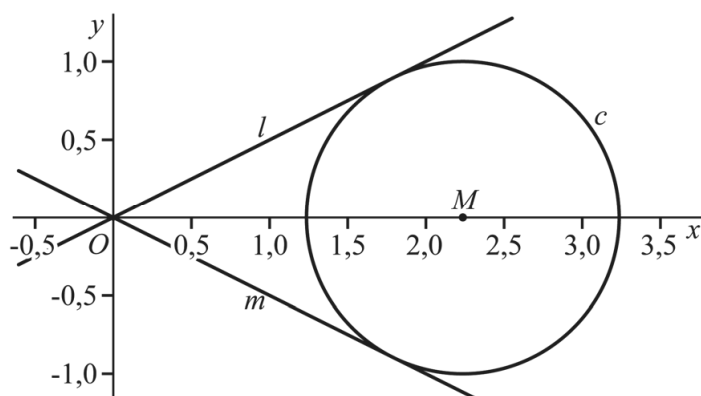
- 3p 4 Bereken de hoofdomtrek in mm die hoort bij een zwangerschap van 14 weken. Geef je eindantwoord als een geheel getal.

Cirkel tussen lijnen

De lijn l is gegeven door de vergelijking $y = \frac{1}{2}x$ en de lijn m door de vergelijking $y = -\frac{1}{2}x$.

Verder is gegeven de cirkel c met middelpunt $M(\sqrt{5}, 0)$ en straal 1. Lijn l raakt cirkel c . Zie figuur 1.

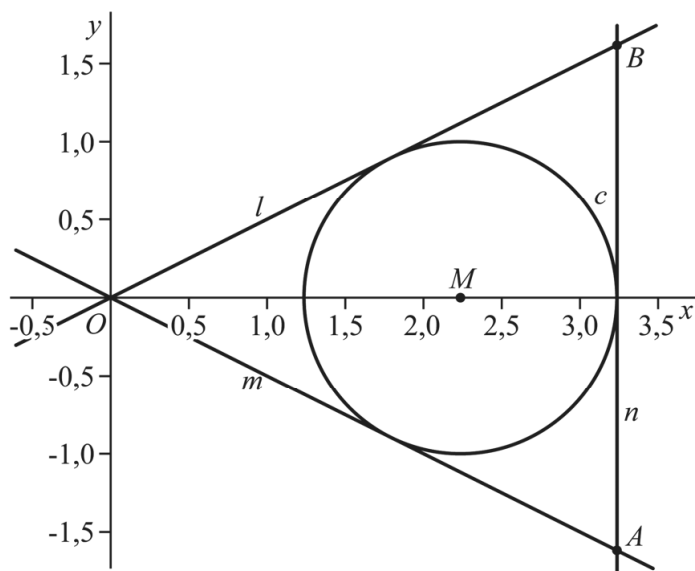
figuur 1



- 5p 5 Bewijs dat lijn l cirkel c raakt.

De verticale lijn n raakt cirkel c aan de rechterkant. Lijn n snijdt lijn m in punt A en lijn l in punt B . Samen met de oorsprong O vormen de punten A en B de driehoek OAB . Cirkel c past precies in deze driehoek. Zie figuur 2.

figuur 2

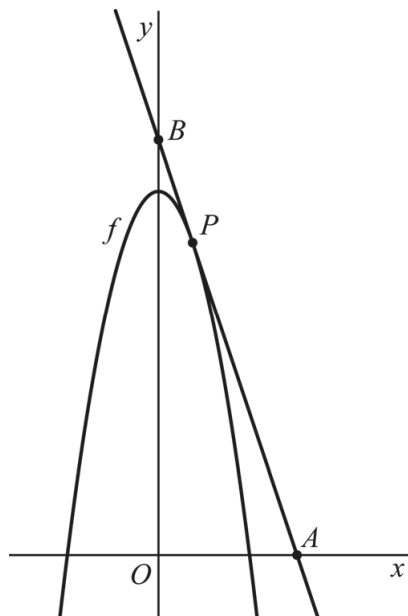


- 5p 6 Onderzoek op algebraïsche wijze of de oppervlakte van driehoek OAB meer dan twee keer zo groot is als de oppervlakte van cirkel c .

Raaklijn en driehoeken

De functie f wordt gegeven door $f(x) = 16 - x^2$. Het punt P ligt op de grafiek van f . De raaklijn aan de grafiek van f in P snijdt de positieve x -as in het punt A en de y -as in het punt B . Zie figuur 1.

figuur 1



- 3p 7 Punt P is zo gekozen dat geldt: $OB = 3 \cdot OA$.
Bereken exact de x -coördinaat van P .

De grafiek van f snijdt de positieve x -as in het punt C en de y -as in het punt D . Het punt Q ligt op de grafiek van f tussen de punten C en D en heeft x -coördinaat q .

figuur 2

In figuur 2 zijn de grafiek van f en de grijze driehoeken OCQ en OQD weergegeven.

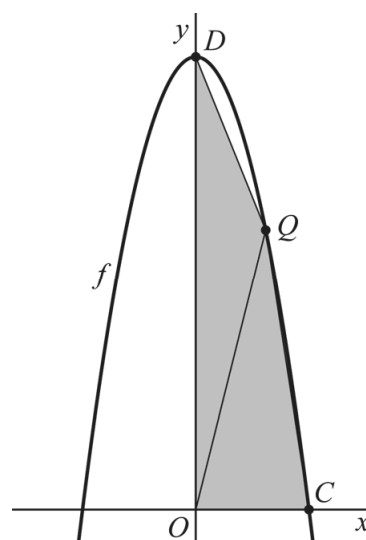
De oppervlakte van de beide driehoeken kan worden uitgedrukt in q . De oppervlakte van driehoek OCQ is $2(16 - q^2)$.

- 2p 8 Toon aan dat die oppervlakte $2(16 - q^2)$ is.

De oppervlakte van driehoek OQD uitgedrukt in q is gelijk aan $8q$.

Punt Q is zo gekozen dat geldt: de twee driehoeken hebben gelijke oppervlaktes.

- 4p 9 Bereken exact de oppervlakte van één zo'n driehoek.



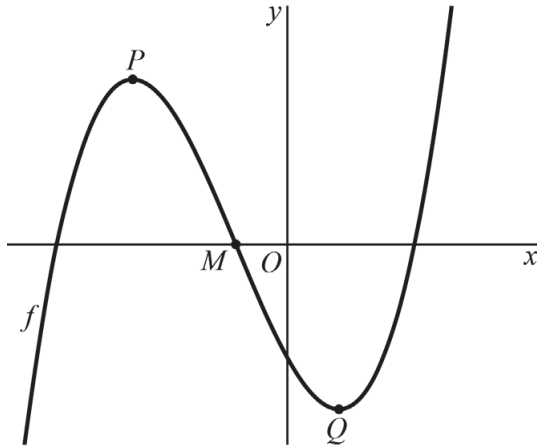
Een translatie en snijpunten met de x -as

De functie f wordt gegeven door $f(x) = x^3 + 6x^2 - 36x - 88$.

De punten P en Q zijn de toppen van de grafiek van f . Het middelste snijpunt van de grafiek van f met de x -as is het punt $M(-2,0)$.

Zie figuur 1.

figuur 1



Punt M ligt midden tussen P en Q .

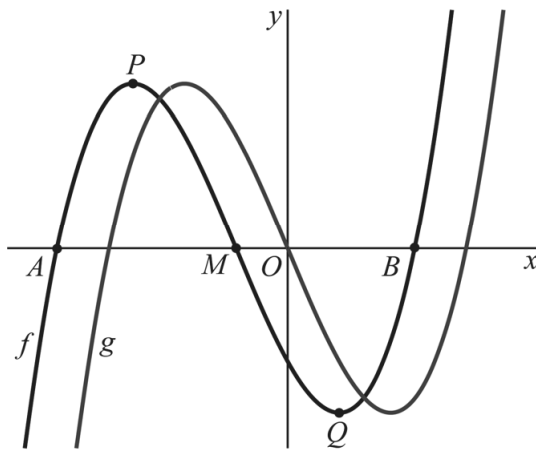
5p 10 Bewijs dit.

Door de grafiek van f twee naar rechts te verschuiven ontstaat de grafiek van de functie g . Een formule voor g is $g(x) = x^3 - 48x$.

4p 11 Bewijs dat dit een formule is voor g .

In figuur 2 zijn de grafieken van f en g weergegeven.

figuur 2



Het middelste snijpunt van de grafiek van g met de x -as ligt in de oorsprong.

De grafiek van f heeft behalve punt M nog twee snijpunten met de x -as: het punt A en het punt B . De coördinaten van die snijpunten zijn met de functie f moeilijk te berekenen. Met behulp van de functie g zijn de coördinaten van deze snijpunten wel te berekenen.

4p 12 Bereken exact de x -coördinaten van A en B .

Shovel

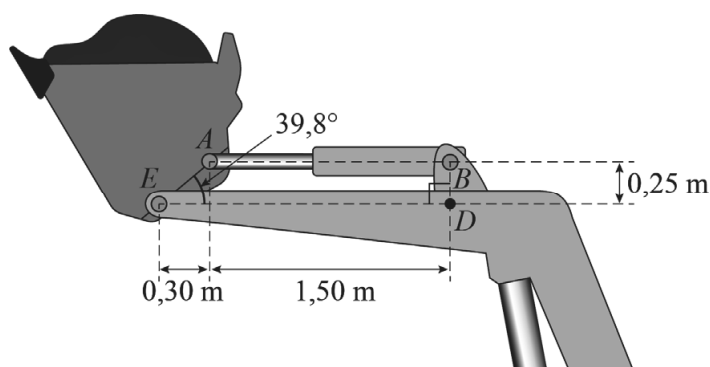
Een shovel is een machine om zand mee te verplaatsen. In de bak van een shovel zit zand. Om het zand te storten, wordt de bak gekanteld.

In figuur 1 staat de beginsituatie. In deze beginsituatie zijn de bovenrand van de bak en de armen AB en ED horizontaal. Punt B ligt loodrecht boven punt D .

Verder geldt in de beginsituatie:

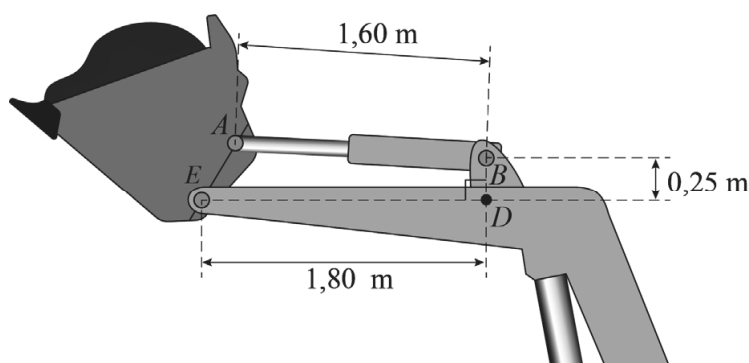
- $AB = 1,50$ m, $ED = 1,80$ m en $BD = 0,25$ m;
- A bevindt zich $0,30$ m rechts van E en $0,25$ m boven E ;
- $\angle AED = 39,8^\circ$.

figuur 1 beginsituatie



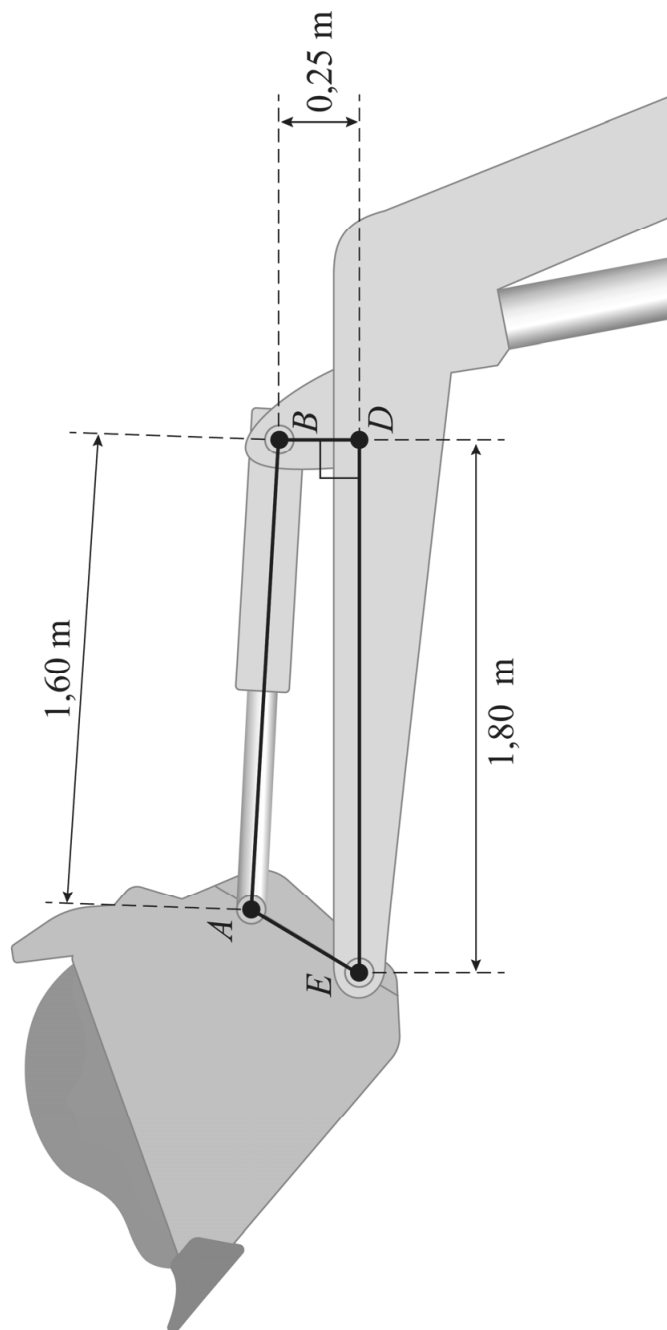
In figuur 2 staat de situatie als de bak enigszins gekanteld is. Bij het kantelen blijven de punten B , D en E op hun plek. Door de buis bij A uit te schuiven, wordt AB 10 centimeter langer gemaakt. De afstand AE verandert niet. Hierdoor draait punt A om punt E heen. Arm AB loopt dan niet meer horizontaal en $\angle AED$ wordt groter.

figuur 2 enigszins gekanteld



Op de uitwerkbijlage is figuur 2 met de vierhoek $AEDB$ weergegeven.

- 7p 13 Bereken hoeveel graden de bak in figuur 2 gekanteld is ten opzichte van de beginsituatie. Geef je eindantwoord in hele graden.

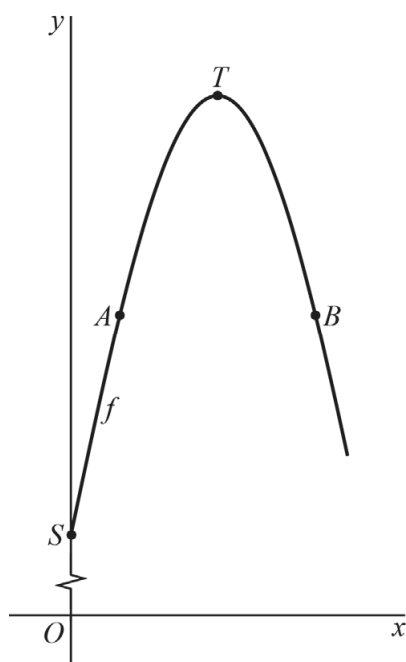


Sinusoïde en parabool

De functie f wordt gegeven door $f(x) = 3 + 3\sin(\frac{1}{2}\pi x)$. In de figuur is een deel van de grafiek van f weergegeven. De grafiek van deze functie gaan we in twee delen benaderen, namelijk met een deel van een parabool en met een lijnstuk.

Het punt A met x -coördinaat $\frac{1}{3}$ ligt op de grafiek van f . Het punt B met dezelfde y -coördinaat als A ligt ook op de grafiek van f . Het punt T is de top van de grafiek van f . Zie de figuur.

figuur



Het deel van de sinusoïde tussen de punten A en B is te benaderen door de parabool die door de punten A , T en B gaat.

Een vergelijking van deze parabool is $y = -3\frac{3}{8}x^2 + 6\frac{3}{4}x + 2\frac{5}{8}$.

7p 14 Bewijs dit.

De grafiek van f snijdt de y -as in het punt S . Het deel van de sinusoïde tussen de punten S en A is te benaderen door een lijnstuk met vergelijking $y = 4\frac{1}{2}x + 3$. Dit lijnstuk gaat door de punten S en A .

De benadering van de sinusoïde tussen de punten S en B bestaat nu uit twee delen: het lijnstuk SA en het deel van de parabool door A , T en B . Als er in punt A geen knik is, noemen we dit een goede benadering. Dat houdt in dat in A de helling van het lijnstuk SA gelijk is aan de helling van de parabool.

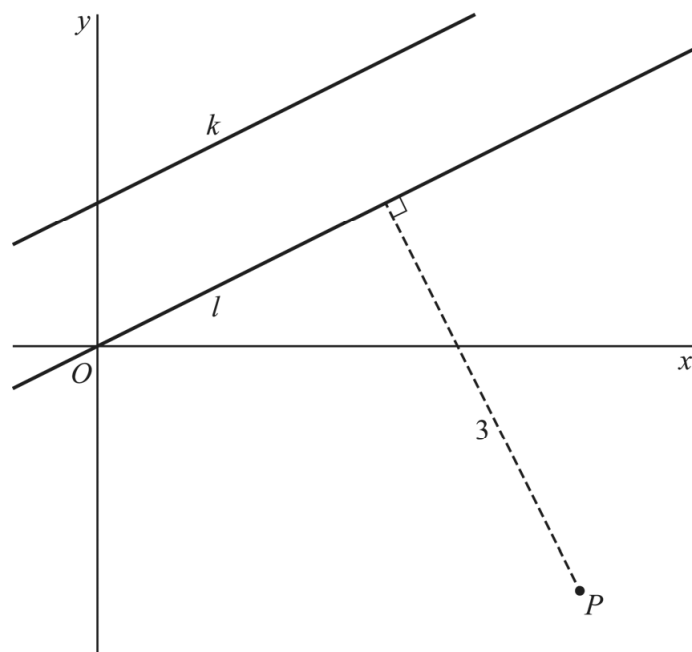
4p 15 Onderzoek op exacte wijze of er wel of geen knik is in het punt A .

Afstand tussen lijnen en punt

De lijn l wordt gegeven door de vergelijking $y = \frac{1}{2}x$. De lijn k ontstaat door l één recht omhoog te schuiven. Het punt P bevindt zich onder l .

De afstand tussen l en P is 3. Zie de figuur.

figuur



- 6p 16 Bereken algebraïsch de afstand tussen k en P . Geef je eindantwoord in twee decimalen.

Dalen, stijgen en stijgen

De functie f wordt gegeven door $f(x) = 3 \cdot 1,12^x + 5 \sin(2\pi(x + \frac{1}{4}))$.

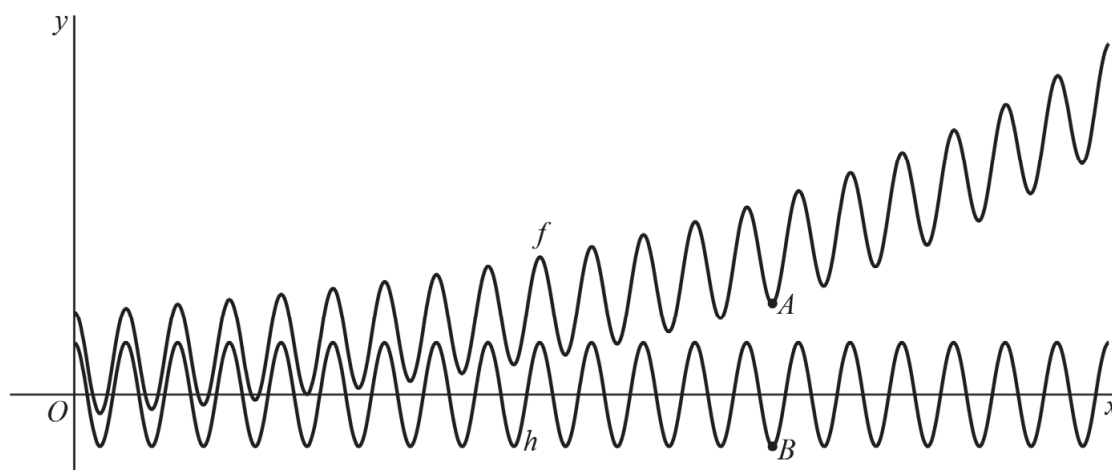
De functie f is de som van de exponentiële functie g , gegeven door

$g(x) = 3 \cdot 1,12^x$, en de periodieke functie h , gegeven door

$h(x) = 5 \sin(2\pi(x + \frac{1}{4}))$.

In figuur 1 zijn voor $x \geq 0$ de grafieken van f en h weergegeven met daarop de punten A en B .

figuur 1



De functie h heeft maxima en minima. Hierdoor heeft de functie f ook maxima en minima.

Geteld vanaf de y -as wordt in punt A het 14^e minimum van f bereikt en in punt B het 14^e minimum van h .

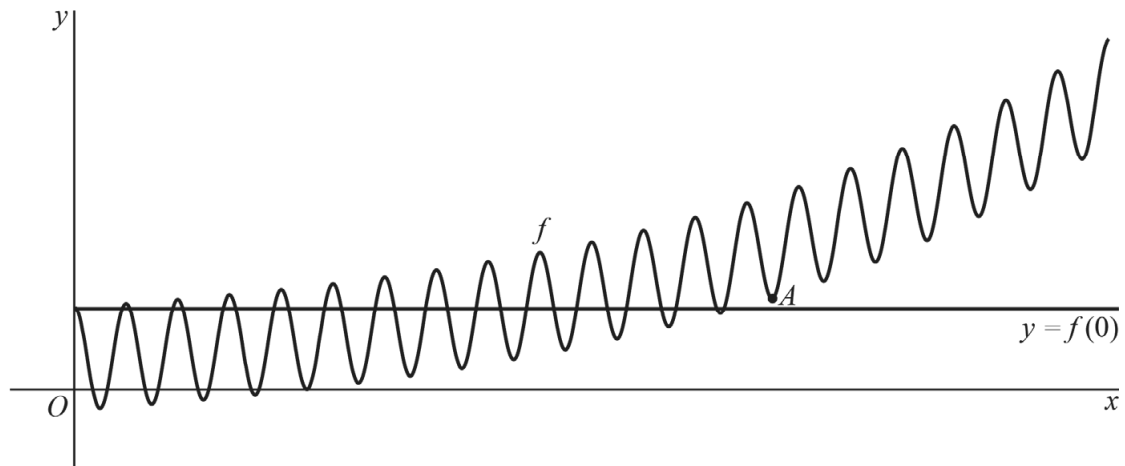
De x -coördinaat van A is afgerond op drie decimalen 13,492.

Het lijkt alsof de x -coördinaten van A en B gelijk zijn.

5p 17 Onderzoek op algebraïsche wijze of dit zo is.

Het snijpunt van de grafiek van f met de y -as is $(0, f(0))$ en dus is de vergelijking van de horizontale lijn door dit punt $y = f(0)$. Voor $x > 0$ zal de grafiek van f de lijn met vergelijking $y = f(0)$ op meerdere plaatsen snijden. Zie figuur 2.

figuur 2



Vanaf een bepaalde waarde van x snijden de grafiek van f en de lijn elkaar niet meer. Het snijpunt met de grootste x -coördinaat bevindt zich links van punt A .

- 3p **18** Bereken de x -coördinaat van dit snijpunt. Geef je antwoord in twee decimalen.

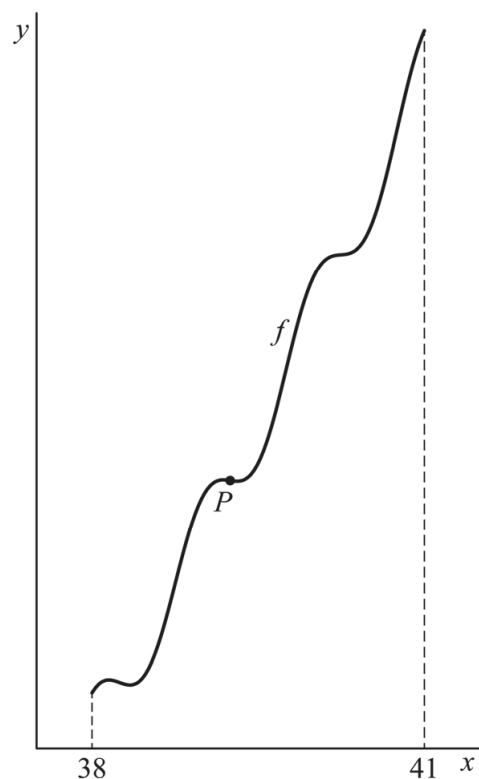
In eerste instantie is de grafiek van f afwisselend dalend en stijgend. Vanaf een bepaalde waarde van x is de grafiek van f alleen nog maar stijgend. De laatste twee dalingen vinden in het interval $[38, 40]$ plaats.

Tijdens elke daling van hoogste naar laagste punt is er een punt op de grafiek van f waar de grafiek het sterkst daalt. In zo'n punt is de helling op dat dalende stuk dus minimaal.

Op het laatste dalende stuk is dat in het punt P . Zie figuur 3.

- 3p **19** Bereken de x -coördinaat van P . Licht je werkwijze toe. Geef je antwoord in één decimaal.

figuur 3



Bronvermelding

Een opsomming van de in dit examen gebruikte bronnen, zoals teksten en afbeeldingen, is te vinden in het bij dit examen behorende correctievoorschrift.